

# DUMPERS FIORI

## A MELHOR SOLUÇÃO PARA CARGAS PESADAS

O Dumper FIORI é um veículo com tração 4 x 4 hidrostática projetado para o transporte e distribuição de materiais mesmo em terrenos acidentados e locais de difícil acesso.

Além da grande agilidade conferida pelos três tipos de esterçamento de rodas, o Dumper Fiori é o único da categoria com posto de comando reversível à 180° com total reciprocidade efetiva à frente e ré o que o torna a opção mais adequada a trabalhos em túneis, galerias e pistas estreitas. Junte a isso, uma cabine espaçosa com assento e comandos ergonômicos e modernos.

Outras vantagens:

- Controle hidrostático para maior precisão de carga/descarga.
- Eixo dianteiro oscilante a 10° - estabilidade incomparável.
- Articulação a 32° para maior flexibilidade de descarga.
- Cabine ROPS/FOPS em conformidade com as normativas EU e EPA.
- Disponível com cabine fechada.
- Ótima visibilidade na carga e descarga
- Caçamba de alta resistência.



| ESPECIFICAÇÕES TÉCNICAS | D 25 RT          | D 40             | D 70             | D 100             |
|-------------------------|------------------|------------------|------------------|-------------------|
| Motor diesel            | Yanmar 3TNE82    | Yanmar 4TNE88    | Perkins 1104C-44 | Perkins 1104C-44T |
| Potência máxima         | 30CV             | 44CV             | 87CV             | 101CV             |
| Sistema elétrico        | 12 volts         | 12 volts         | 12 volts         | 12 volts          |
| Transmissão             | Hidrostática 4x4 | Hidrostática 4x4 | Hidrostática 4x4 | Hidrostática 4x4  |
| Raio de giro            | 2220 até 3800 mm | 2280 até 4060 mm | 2010 até 4500 mm | 2060 até 4300 mm  |
| Comprimento             | 3320 mm          | 4070 mm          | 4600 mm          | 4930 mm           |
| Largura                 | 1590 mm          | 1815 mm          | 2200 mm          | 2340 mm           |
| Altura                  | 2465 mm          | 2600 mm          | 2730 mm          | 3060 mm           |
| Velocidade máxima       | 20 km/h          | 20,5 km/h        | 25 km/h          | 30 km/h           |
| Peso (vazia)            | 2020 kg          | 3200 kg          | 4100 kg          | 4850 kg           |
| Capacidade de carga     | 2300 kg          | 4000 kg          | 7000 kg          | 10000 kg          |

Vendas 0800 645 4005 • [www.copex.com.br](http://www.copex.com.br)

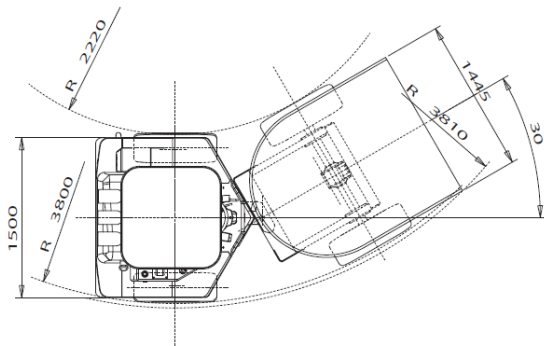
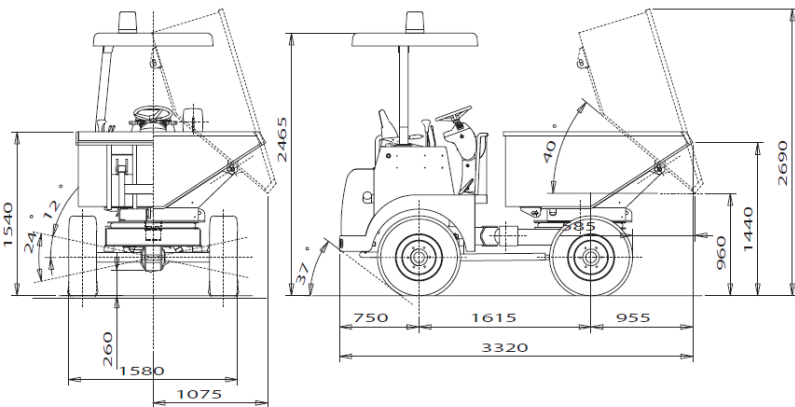
RS ◀ Av. Pátria, 1241 • CEP 90230-071 • Tel/Fax (51) 3337.4888 • Porto Alegre

MG ◀ Rua José Cleto, 1030 • CEP 31155-290 • Tel/Fax (31) 3426.7878 • Belo Horizonte

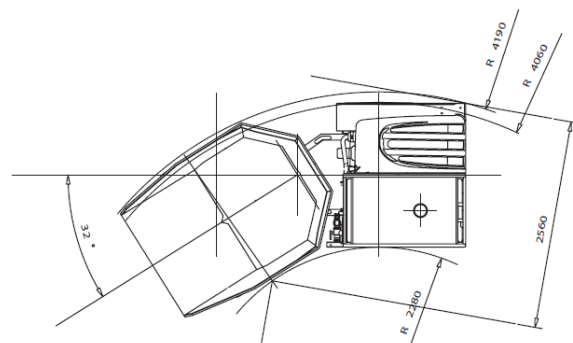
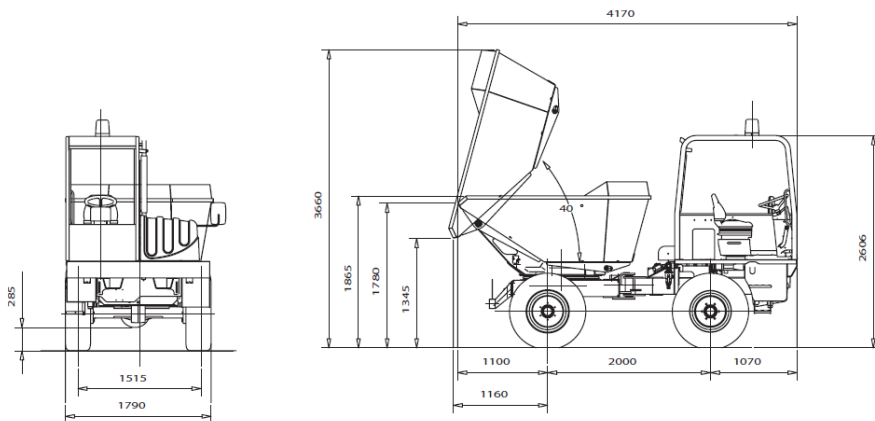
SP ◀ Av. Santa Efigênia, 152 • CEP 07242-100 • Tel/Fax (11) 2499.5151 • Guarulhos

**copex**  
A FORÇA DAS MELHORES MARCAS

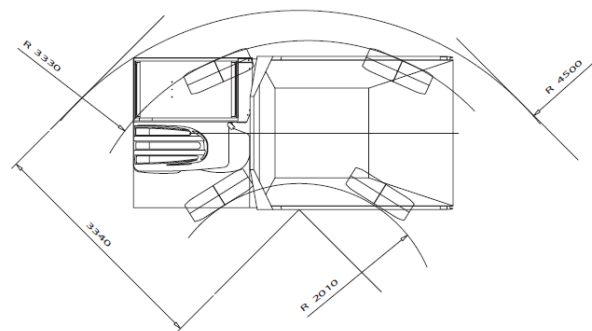
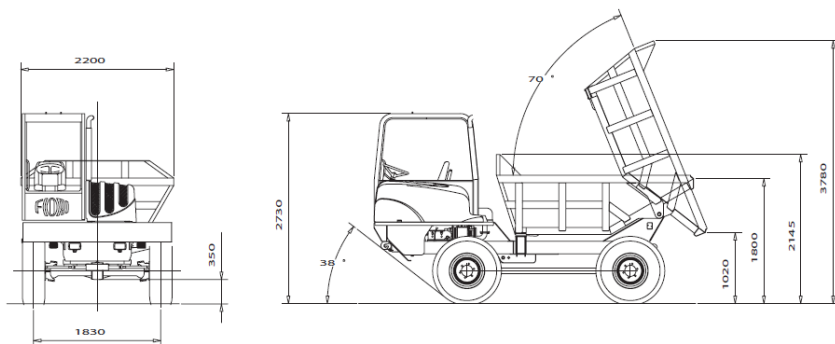
# D 25 RT



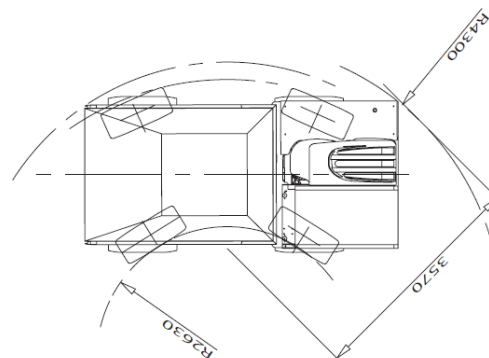
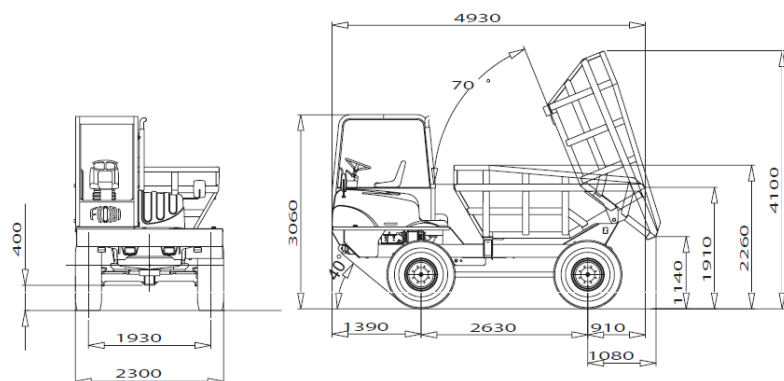
# D 40



# D 70



# D 100



Vendas 0800 645 4005 • [www.copex.com.br](http://www.copex.com.br)

RS ◀ Av. Pátria, 1241 • CEP 90230-071 • Tel/Fax (51) 3337.4888 • Porto Alegre

MG ◀ Rua José Cleto, 1030 • CEP 31155-290 • Tel/Fax (31) 3426.7878 • Belo Horizonte

SP ◀ Av. Santa Efigênia, 152 • CEP 07242-100 • Tel/Fax (11) 2499.5151 • Guarulhos

**copex**  
A FORÇA DAS MELHORES MARCAS